

## ОПИСАНИЕ МЕСТОПОЛОЖЕНИЯ ГРАНИЦ

Публичный сервитут для размещения объекта электросетевого хозяйства

«Высоковольтная линия электропередачи 10 кВ (оперативный номер Л-1). Протяженность 1,563 км»

(наименование объекта, местоположение границ которого описано (далее - объект))

### Раздел 1

Сведения об объекте		
№ п/п	Характеристики объекта	Описание характеристик
1	2	3
1	Местоположение объекта	Мурманская область, город Полярные Зори
2	Площадь объекта +/- величина погрешности определения площади (Р+/- Дельта Р)	35694 кв.м ± 39 кв.м
3	Иные характеристики объекта	Публичный сервитут для размещения объекта электросетевого хозяйства «Высоковольтная линия электропередачи 10 кВ (оперативный номер Л-1). Протяженность 1,563 км» на срок 49 лет

## Раздел 2

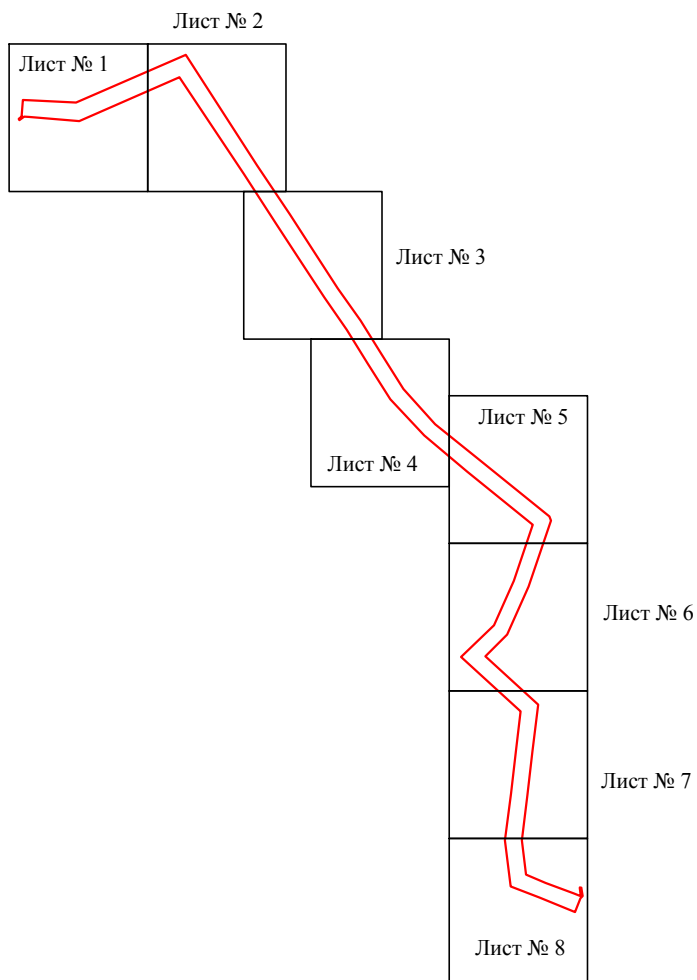
Сведения о местоположении границ объекта					
1. Система координат <u>МСК-51, 1 зона</u>					
2. Сведения о характерных точках границ объекта					
Обозначение характерных точек границ	Координаты, м		Метод определения координат характерной точки	Средняя квадратическая погрешность положения характерной точки (M <sub>i</sub> ), м	Описание обозначения точки на местности (при наличии)
	X	Y			
1	2	3	4	5	6
1	465142.79	1420331.38	Метод спутниковых геодезических измерений (определений)	0.10	–
2	465138.06	1420325.05	Метод спутниковых геодезических измерений (определений)	0.10	–
3	465139.98	1420324.28	Метод спутниковых геодезических измерений (определений)	0.10	–
4	465143.02	1420328.36	Метод спутниковых геодезических измерений (определений)	0.10	–
5	465143.04	1420328.15	Метод спутниковых геодезических измерений (определений)	0.10	–
6	465164.97	1420329.87	Метод спутниковых геодезических измерений (определений)	0.10	–
7	465164.19	1420339.84	Метод спутниковых геодезических измерений (определений)	0.10	–
8	465161.38	1420400.06	Метод спутниковых геодезических измерений (определений)	0.10	–
9	465224.69	1420545.36	Метод спутниковых геодезических измерений (определений)	0.10	–
10	465078.10	1420639.58	Метод спутниковых геодезических измерений (определений)	0.10	–
11	465013.89	1420682.88	Метод спутниковых геодезических измерений (определений)	0.10	–
12	464960.05	1420717.61	Метод спутниковых геодезических измерений (определений)	0.10	–
13	464915.64	1420746.51	Метод спутниковых геодезических измерений (определений)	0.10	–
14	464872.97	1420776.56	Метод спутниковых геодезических измерений (определений)	0.10	–
15	464828.10	1420804.37	Метод спутниковых геодезических измерений (определений)	0.10	–
16	464782.58	1420833.35	Метод спутниковых геодезических измерений (определений)	0.10	–
17	464736.09	1420874.97	Метод спутниковых геодезических измерений (определений)	0.10	–
18	464690.64	1420931.28	Метод спутниковых геодезических измерений (определений)	0.10	–
19	464614.06	1421026.04	Метод спутниковых геодезических измерений (определений)	0.10	–
20	464608.55	1421028.19	Метод спутниковых геодезических измерений (определений)	0.10	–
21	464521.33	1420998.54	Метод спутниковых геодезических измерений (определений)	0.10	–
22	464457.98	1420970.16	Метод спутниковых геодезических измерений (определений)	0.10	–
23	464428.87	1420941.54	Метод спутниковых геодезических измерений (определений)	0.10	–
24	464364.99	1421011.50	Метод спутниковых геодезических измерений (определений)	0.10	–
25	464303.22	1421003.74	Метод спутниковых геодезических измерений (определений)	0.10	–
26	464244.29	1420996.96	Метод спутниковых геодезических измерений (определений)	0.10	–
27	464185.46	1420989.91	Метод спутниковых геодезических измерений (определений)	0.10	–
28	464140.39	1420995.50	Метод спутниковых геодезических измерений (определений)	0.10	–
29	464129.35	1421021.01	Метод спутниковых геодезических измерений (определений)	0.10	–
30	464115.30	1421058.96	Метод спутниковых геодезических измерений (определений)	0.10	–
31	464112.01	1421067.40	Метод спутниковых геодезических измерений (определений)	0.10	–
32	464112.50	1421067.91	Метод спутниковых геодезических измерений (определений)	0.10	–
33	464121.99	1421066.43	Метод спутниковых геодезических измерений (определений)	0.10	–
34	464123.21	1421066.54	Метод спутниковых геодезических измерений (определений)	0.10	–
35	464123.01	1421068.53	Метод спутниковых геодезических измерений (определений)	0.10	–
36	464122.06	1421068.45	Метод спутниковых геодезических измерений (определений)	0.10	–
37	464111.78	1421070.04	Метод спутниковых геодезических измерений (определений)	0.10	–
38	464109.09	1421067.27	Метод спутниковых геодезических измерений (определений)	0.10	–
39	464090.99	1421060.21	Метод спутниковых геодезических измерений (определений)	0.10	–
40	464094.62	1421050.89	Метод спутниковых геодезических измерений (определений)	0.10	–
41	464110.02	1421013.34	Метод спутниковых геодезических измерений (определений)	0.10	–
42	464124.69	1420975.07	Метод спутниковых геодезических измерений (определений)	0.10	–
43	464185.45	1420967.54	Метод спутниковых геодезических измерений (определений)	0.10	–
44	464246.87	1420975.31	Метод спутниковых геодезических измерений (определений)	0.10	–
45	464305.79	1420982.10	Метод спутниковых геодезических измерений (определений)	0.10	–
46	464356.32	1420988.08	Метод спутниковых геодезических измерений (определений)	0.10	–
47	464428.27	1420909.27	Метод спутниковых геодезических измерений (определений)	0.10	–
48	464470.06	1420952.78	Метод спутниковых геодезических измерений (определений)	0.10	–

49	464528.94	1420979.16	Метод спутниковых геодезических измерений (определений)	0.10	–
50	464603.04	1421004.35	Метод спутниковых геодезических измерений (определений)	0.10	–
51	464673.44	1420917.25	Метод спутниковых геодезических измерений (определений)	0.10	–
52	464721.00	1420860.66	Метод спутниковых геодезических измерений (определений)	0.10	–
53	464769.04	1420815.64	Метод спутниковых геодезических измерений (определений)	0.10	–
54	464816.54	1420785.89	Метод спутниковых геодезических измерений (определений)	0.10	–
55	464860.94	1420758.37	Метод спутниковых геодезических измерений (определений)	0.10	–
56	464903.42	1420728.46	Метод спутниковых геодезических измерений (определений)	0.10	–
57	464948.17	1420699.33	Метод спутниковых геодезических измерений (определений)	0.10	–
58	465001.72	1420664.31	Метод спутниковых геодезических измерений (определений)	0.10	–
59	465066.57	1420622.27	Метод спутниковых геодезических измерений (определений)	0.10	–
60	465194.82	1420536.63	Метод спутниковых геодезических измерений (определений)	0.10	–
61	465137.08	1420404.14	Метод спутниковых геодезических измерений (определений)	0.10	–
62	465142.26	1420338.12	Метод спутниковых геодезических измерений (определений)	0.10	–
1	465142.79	1420331.38	Метод спутниковых геодезических измерений (определений)	0.10	–

3. Сведения о характерных точках части (частей) границы объекта

Обозначение характерных точек части границы	Координаты, м		Метод определения координат характерной точки	Средняя квадратическая погрешность положения характерной точки ( $M_t$ ), м	Описание обозначения точки на местности (при наличии)
	X	Y			
1	2	3	4	5	6
–	–	–	–	–	–

Схема расположения границ публичного сервитута объекта

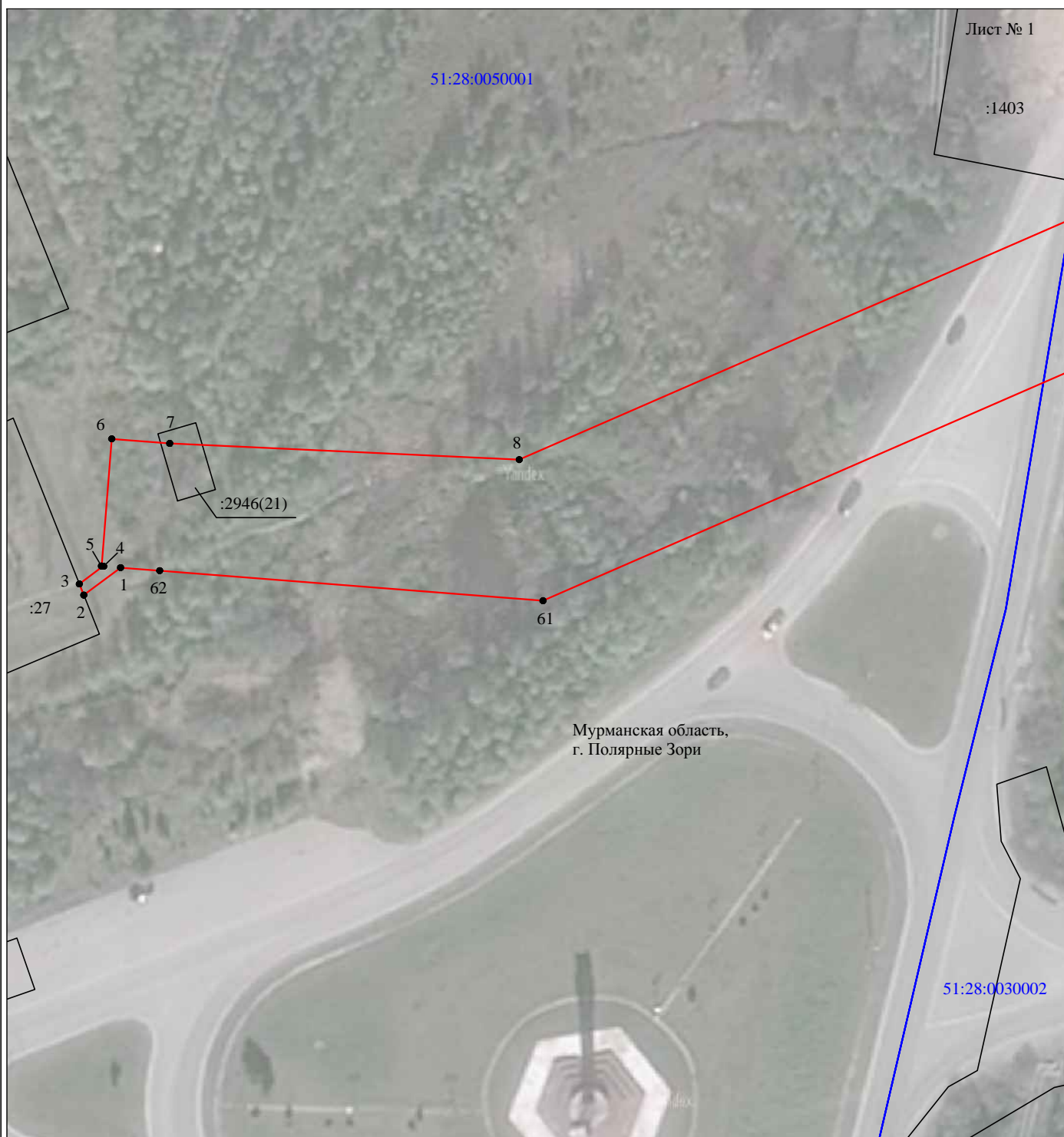


Масштаб 1:10000

Используемые условные знаки и обозначения:

— - граница публичного сервитута

## Схема расположения границ публичного сервитута объекта



Масштаб 1:1000

Используемые условные знаки и обозначения:

- |  |   |
|--|---|
| №1                                     | - номер опоры   |
| <span style="color: red;">—</span>     | - граница публичного сервитута                            |
| <span style="color: blue;">—</span>    | - граница кадастрового деления                            |
| <span style="color: magenta;">—</span> | - граница населенного пункта                              |
| <span style="color: black;">—</span>   | - граница земельного участка, имеющегося в ЕГРН           |
| <span style="color: green;">—</span>   | - граница ОКС, имеющаяся в ЕГРН                           |
| <span style="color: purple;">—</span>  | - граница охранной зоны, имеющейся в ЕГРН                 |
| 51:00:0000000:34<br>:34                | - кадастровый номер земельного участка, имеющегося в ЕГРН |
| 51:00:0000000<br>1                     | - номер кадастрового квартала                             |
| ●                                      | - обозначение характерных точек границ                    |

# Схема расположения границ публичного сервитута объекта

Лист № 2



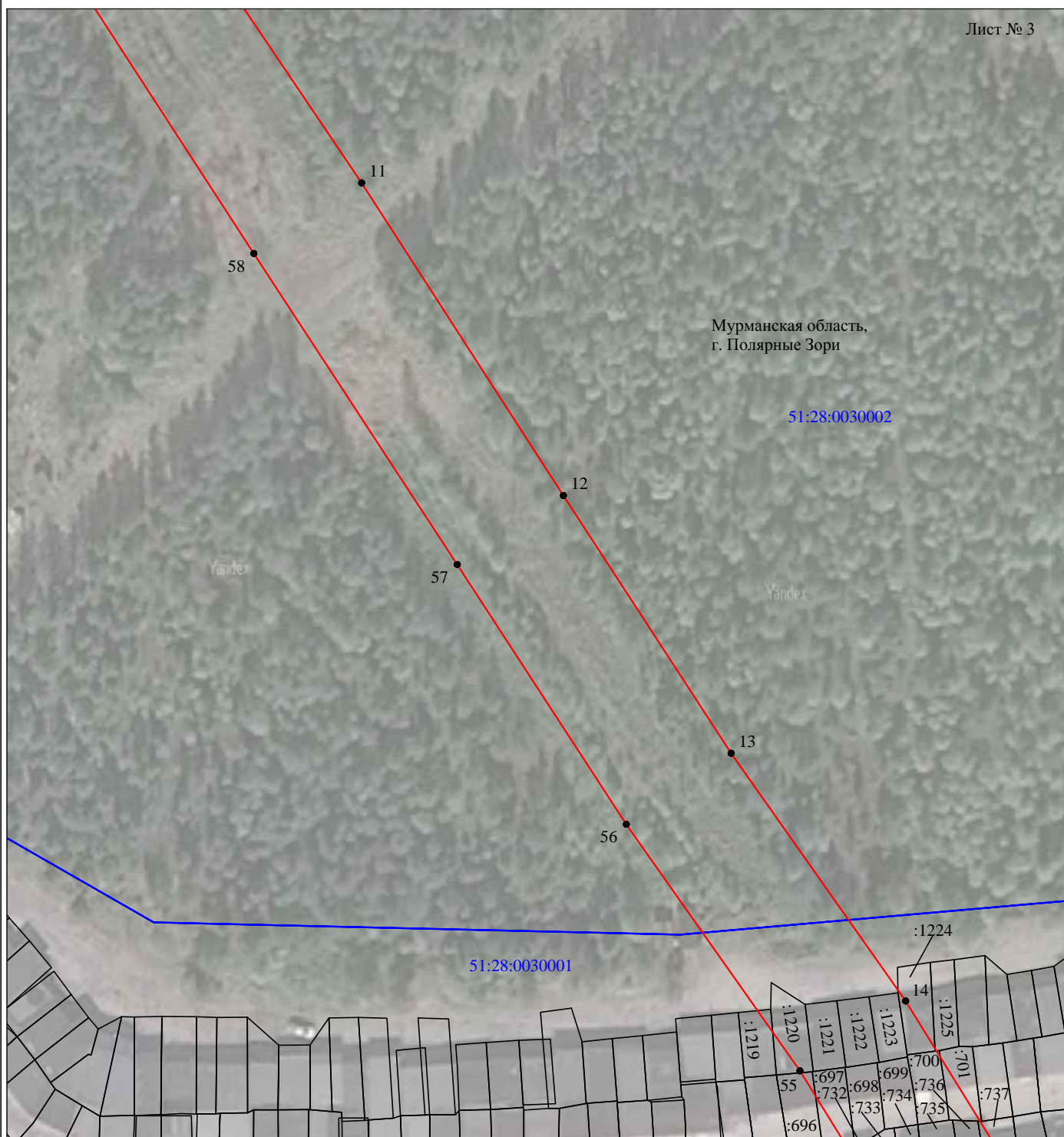
Масштаб 1:1000

Используемые условные знаки и обозначения:

- |                  |   |
|------------------|---|
| №1               | - номер опоры   |
|                  | - граница публичного сервитута                            |
|                  | - граница кадастрового деления                            |
|                  | - граница населенного пункта                              |
|                  | - граница земельного участка, имеющегося в ЕГРН           |
|                  | - граница ОКС, имеющаяся в ЕГРН                           |
|                  | - граница охранной зоны, имеющейся в ЕГРН                 |
| 51:00:0000000:34 | - кадастровый номер земельного участка, имеющегося в ЕГРН |
| 51:00:0000000    | - номер кадастрового квартала                             |
| 1 ●              | - обозначение характерных точек границ                    |

## Схема расположения границ публичного сервитута объекта

Лист № 3



Масштаб 1:1000

Используемые условные знаки и обозначения:

- |  |   |
|--|---|
| <p>№1</p> <p>—</p> <p>—</p> <p>—</p> <p>—</p> <p>—</p> <p>51:00:0000000:34<br/>:34</p> <p>51:00:0000000</p> <p>1 ●</p> | <p>- номер опоры</p> <p>- граница публичного сервитута</p> <p>- граница кадастрового деления</p> <p>- граница населенного пункта</p> <p>- граница земельного участка, имеющегося в ЕГРН</p> <p>- граница ОКС, имеющаяся в ЕГРН</p> <p>- граница охранной зоны, имеющейся в ЕГРН</p> <p>- кадастровый номер земельного участка, имеющегося в ЕГРН</p> <p>- номер кадастрового квартала</p> <p>- обозначение характерных точек границ</p> |
|--|---|

## Схема расположения границ публичного сервитута объекта

Лист № 4

Мурманская область,  
г. Полярные Зори

51:28:0030001



Масштаб 1:1000

Используемые условные знаки и обозначения:

- |  |   |
|--|---|
| №1                                     | - номер опоры   |
| <span style="color: red;">—</span>     | - граница публичного сервитута                            |
| <span style="color: blue;">—</span>    | - граница кадастрового деления                            |
| <span style="color: magenta;">—</span> | - граница населенного пункта                              |
| <span style="color: black;">—</span>   | - граница земельного участка, имеющегося в ЕГРН           |
| <span style="color: green;">—</span>   | - граница ОКС, имеющаяся в ЕГРН                           |
| <span style="color: purple;">—</span>  | - граница охранной зоны, имеющейся в ЕГРН                 |
| 51:00:0000000:34                       | - кадастровый номер земельного участка, имеющегося в ЕГРН |
| 51:00:0000000                          | - номер кадастрового квартала                             |
| 1 ●                                    | - обозначение характерных точек границ                    |



# Схема расположения границ публичного сервитута объекта

Лист № 5



Масштаб 1:1000

Используемые условные знаки и обозначения:

- |                  |   |
|------------------|---|
| №1               | - номер опоры   |
|                  | - граница публичного сервитута                            |
|                  | - граница кадастрового деления                            |
|                  | - граница населенного пункта                              |
|                  | - граница земельного участка, имеющегося в ЕГРН           |
|                  | - граница ОКС, имеющаяся в ЕГРН                           |
|                  | - граница охранной зоны, имеющейся в ЕГРН                 |
| 51:00:0000000:34 | - кадастровый номер земельного участка, имеющегося в ЕГРН |
| 51:00:0000000    | - номер кадастрового квартала                             |
| 1 ●              | - обозначение характерных точек границ                    |

## Схема расположения границ публичного сервитута объекта

Лист № 6



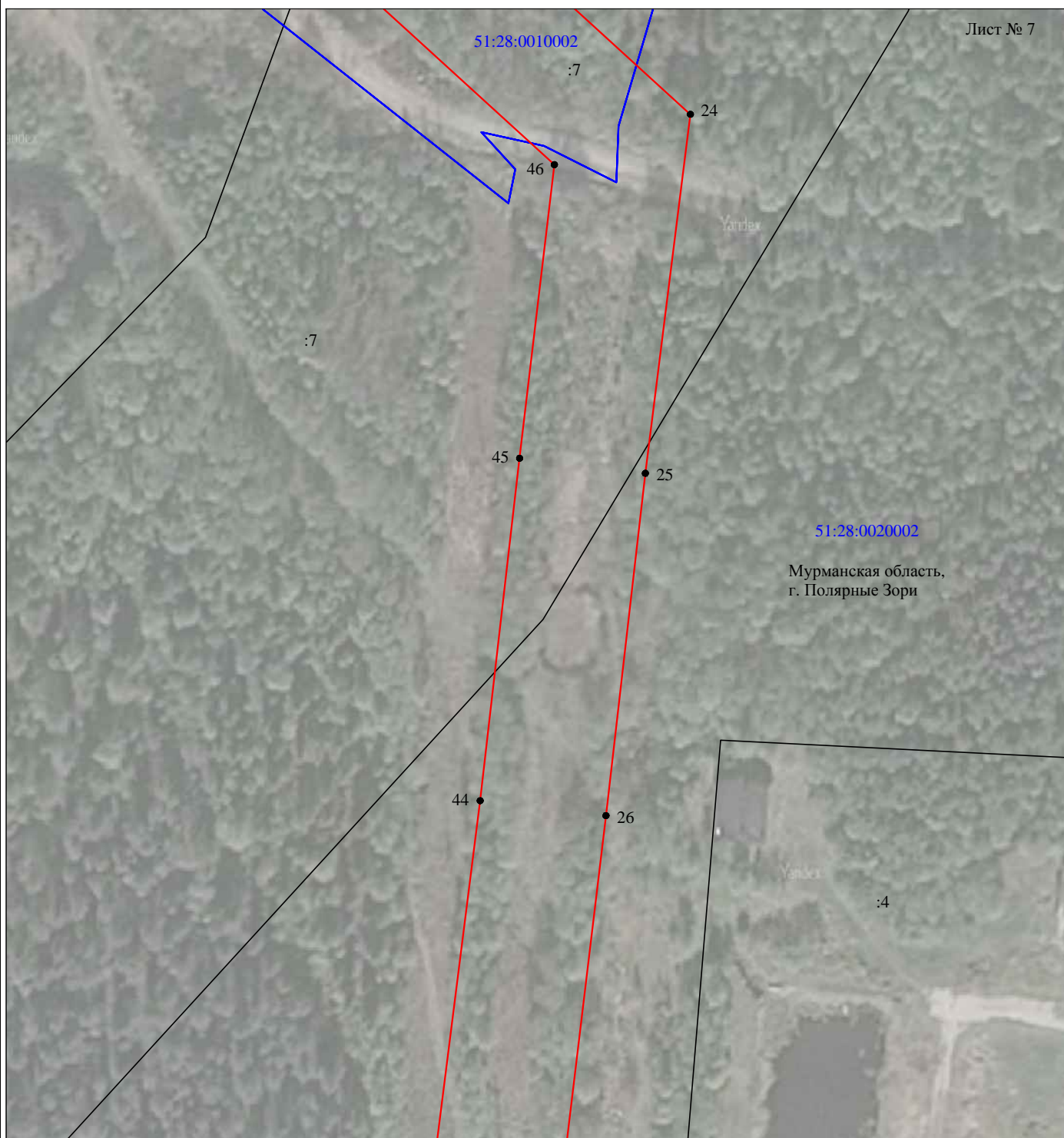
Масштаб 1:1000

Используемые условные знаки и обозначения:

- |  |   |
|--|---|
| №1                                     | - номер опоры   |
| <span style="color: red;">—</span>     | - граница публичного сервитута                            |
| <span style="color: blue;">—</span>    | - граница кадастрового деления                            |
| <span style="color: magenta;">—</span> | - граница населенного пункта                              |
| <span style="color: black;">—</span>   | - граница земельного участка, имеющегося в ЕГРН           |
| <span style="color: green;">—</span>   | - граница ОКС, имеющаяся в ЕГРН                           |
| <span style="color: purple;">—</span>  | - граница охранной зоны, имеющейся в ЕГРН                 |
| 51:00:0000000:34                       | - кадастровый номер земельного участка, имеющегося в ЕГРН |
| 51:00:0000000                          | - номер кадастрового квартала                             |
| 1 ●                                    | - обозначение характерных точек границ                    |

# Схема расположения границ публичного сервитута объекта

Лист № 7



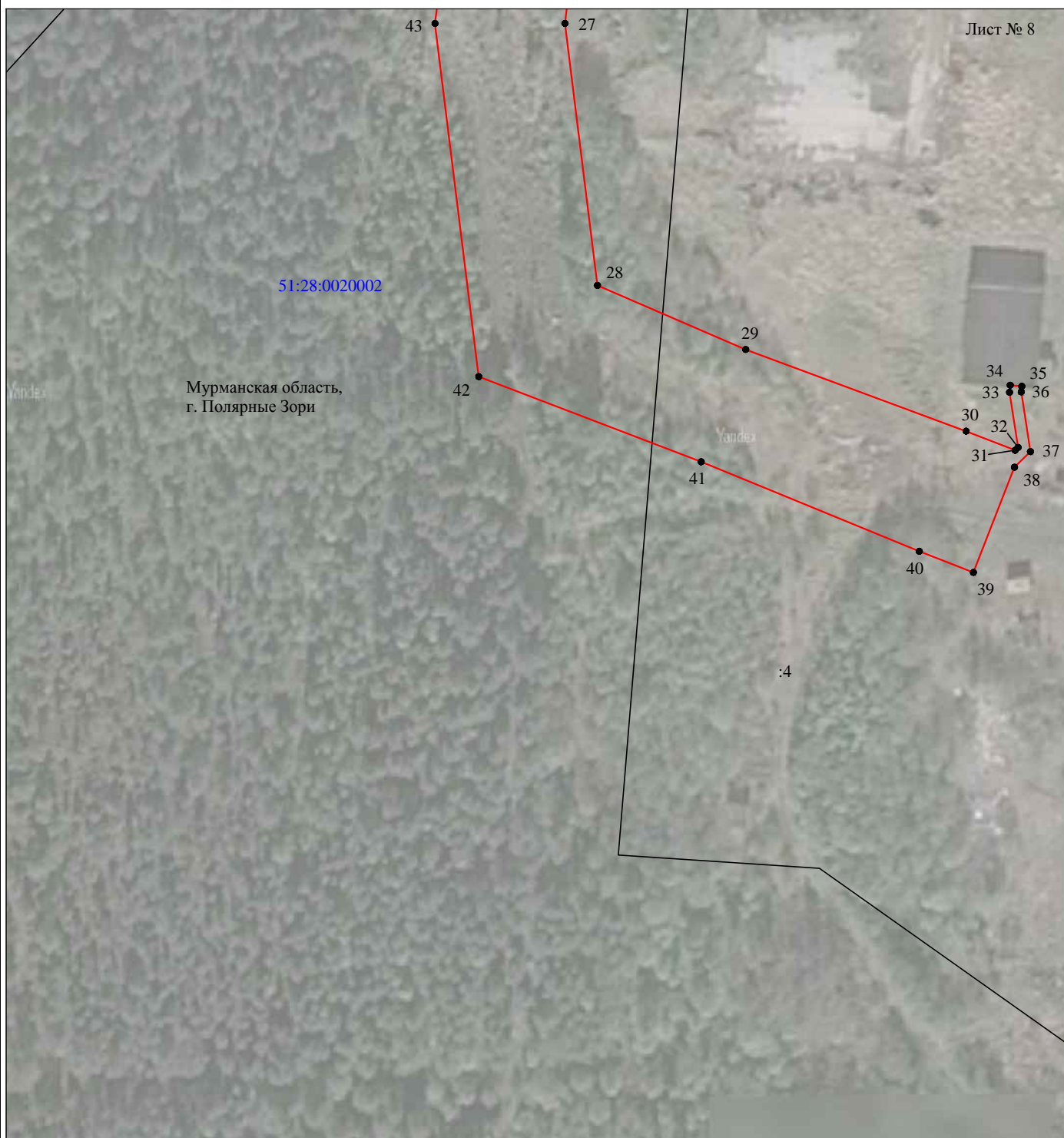
Масштаб 1:1000

Используемые условные знаки и обозначения:

- |                      |   |
|----------------------|---|
| №1                   | - номер опоры   |
|                      | - граница публичного сервитута                            |
|                      | - граница кадастрового деления                            |
|                      | - граница населенного пункта                              |
|                      | - граница земельного участка, имеющегося в ЕГРН           |
|                      | - граница ОКС, имеющаяся в ЕГРН                           |
|                      | - граница охранной зоны, имеющейся в ЕГРН                 |
| 51:00:0000000:34 :34 | - кадастровый номер земельного участка, имеющегося в ЕГРН |
| 51:00:0000000        | - номер кадастрового квартала                             |
| 1 ●                  | - обозначение характерных точек границ                    |

## Схема расположения границ публичного сервитута объекта

Лист № 8



Масштаб 1:1000

Используемые условные знаки и обозначения:

- |   |   |
|---|---|
| <p>№1</p> <p>—</p> <p>—</p> <p>—</p> <p>—</p> <p>—</p> <p>—</p> <p>51:00:0000000:34<br/>:34</p> <p>51:00:0000000</p> <p>1 ●</p> | <p>- номер опоры</p> <p>- граница публичного сервитута</p> <p>- граница кадастрового деления</p> <p>- граница населенного пункта</p> <p>- граница земельного участка, имеющегося в ЕГРН</p> <p>- граница ОКС, имеющаяся в ЕГРН</p> <p>- граница охранной зоны, имеющейся в ЕГРН</p> <p>- кадастровый номер земельного участка, имеющегося в ЕГРН</p> <p>- номер кадастрового квартала</p> <p>- обозначение характерных точек границ</p> |
|---|---|